

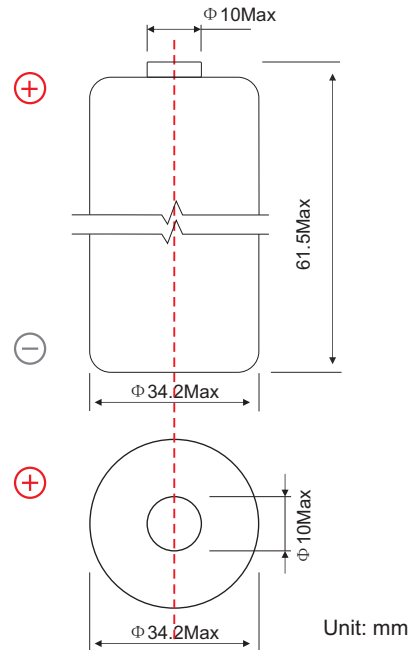
FORTE

FORTE BATTERY

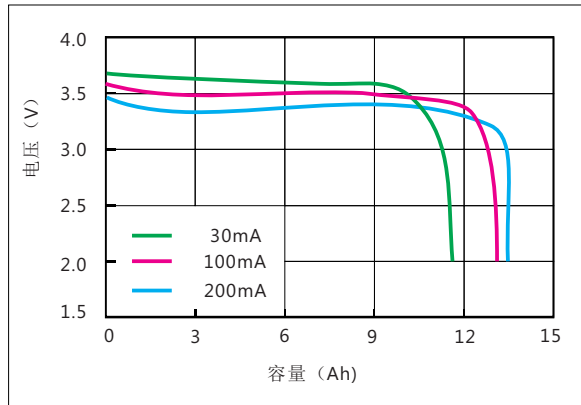
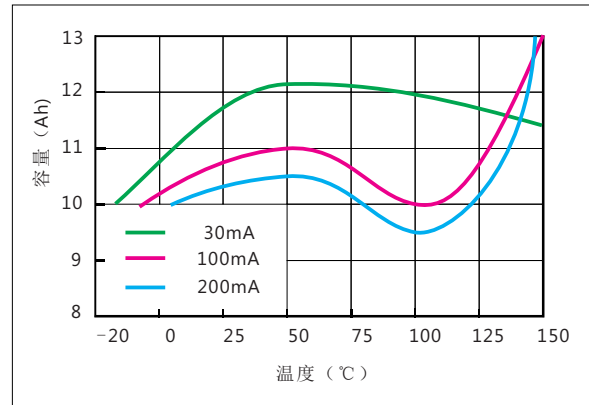
LITHIUM THIONYL CHLORIDE BATTERY

高温锂亚电池 | 型号: ER34615S**Characteristics 性能数据**

Nominal capacity(100mA-2.0V-150°C).....	13000mAh
标称容量	
Nominal voltage.....	3.6V
额定电压	
Max.constant current.....	230mA
最大连续工作电流	
Max.pulse current.....	400mA
最大脉冲电流	
Weight.....	107g
电池重量	
Volume.....	Φ 34.2X61.5mm
电池尺寸	
Workable temperature.....	-40°C ~ +150°C
工作温度	



极端样式可按照客户要求定做

150°C放电曲线**容量与温度关系曲线 (2.0V终止)**

免责声明: 文中数据仅供参考, 不作电池性能的担保, 正式产品质量于购货合同中由供需双方确认

地址: 中国湖北武汉东西湖区吴家山台商投资区机电工业园

Add: Wujiashan Taiwan Businessmen Investment Zone, Wuhan, Hubei, China

P.C: 430040

Tel: 86-27-83258996

Fax: 86-27-83259120

E-mail: export@whforte.com

Http://www.whforte.com