



FORTE BATTERY

# LITHIUM THIONYL CHLORIDE BATTERY

## 高温锂亚电池 | 型号: ER26500S

### Characteristics 性能数据

Nominal capacity(50mA-2.0v-150°C).....6000mAh  
标称容量

Nominal voltage.....3.6v  
额定电压

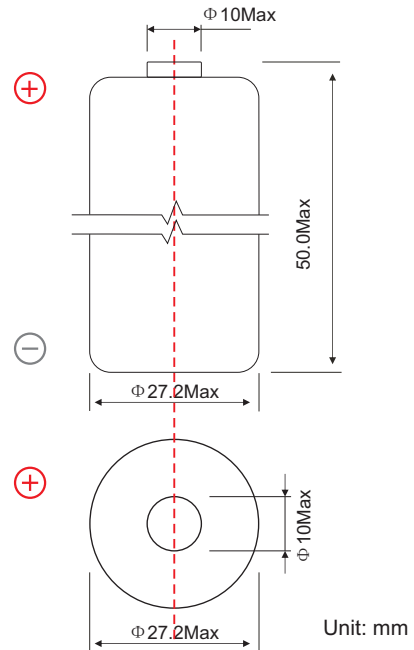
Max.constant current.....150mA  
最大连续工作电流

Max.pulse current.....300mA  
最大脉冲电流

Weight.....55g  
电池重量

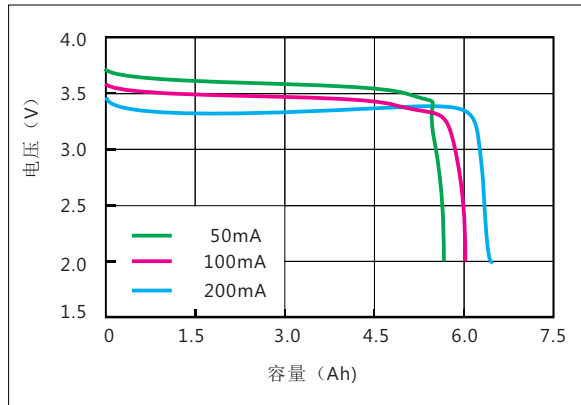
Volume..... $\Phi 27.2 \times 50.0$ mm  
电池尺寸

Workable temperature..... $-40^{\circ}\text{C} \sim +150^{\circ}\text{C}$   
工作温度

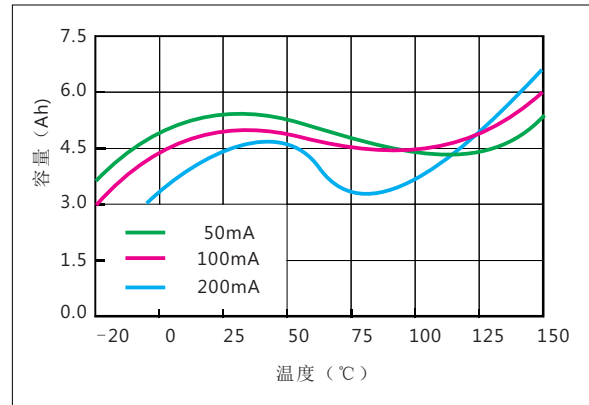


极端样式可按照客户要求定做

### 150°C放电曲线



### 容量与温度关系曲线 (2.0V终止)



免责声明: 文中数据仅供参考, 不作电池性能的担保, 正式产品质量于购货合同中由供需双方确认

地址: 中国湖北武汉东西湖区吴家山台商投资区机电工业园

Add: Wujiashan Taiwan Businessmen Investment Zone, Wuhan, Hubei, China

P.C: 430040

Tel: 86-27-83258996

Fax: 86-27-83259120

E-mail: export@whforte.com

Http://www.whforte.com