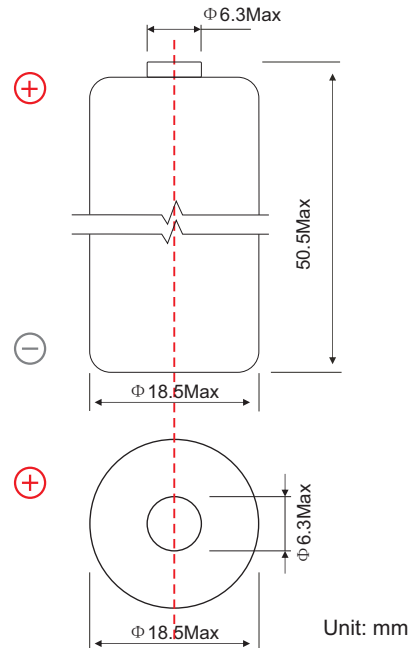


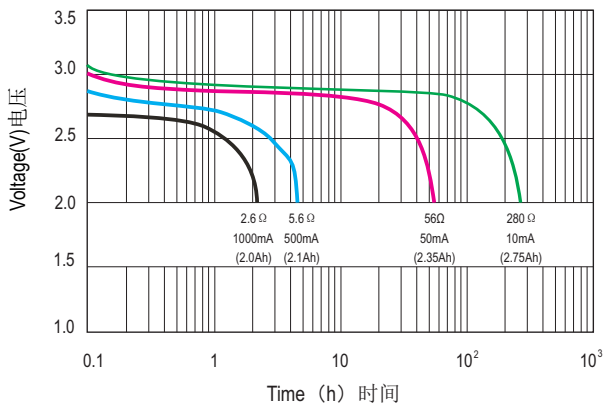
**Characteristics 性能数据**

Nominal capacity(10mA-2.0v-25°C).....	2700mAh
标称容量	
Nominal voltage.....	3.0v
额定电压	
Max.constant current.....	2000mA
最大连续工作电流	
Max.pulse current.....	3000mA
最大脉冲电流	
Weight.....	35g
电池重量	
Volume.....	Φ 18.5X50.5mm
电池尺寸	
Workable temperature.....	-40°C ~ +85°C
工作温度	

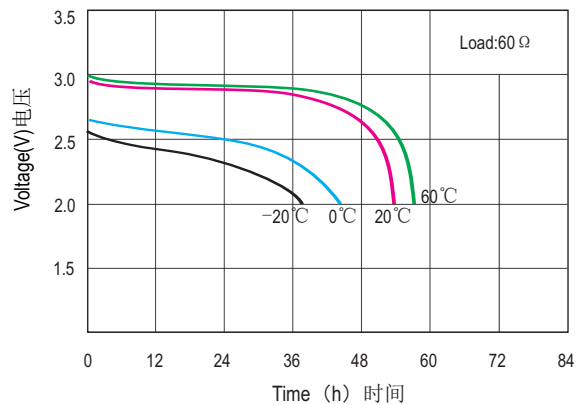


极端样式可按照客户要求定做

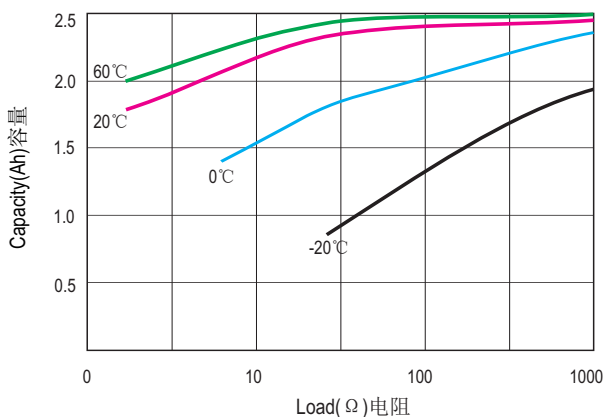
**Discharge characteristic 放电特性 (25°C)**



**Temperature Characteristics 温度特性**



**Capacity vs Resistance 容量vs电阻**



**Storage characteristics 存储特性**

